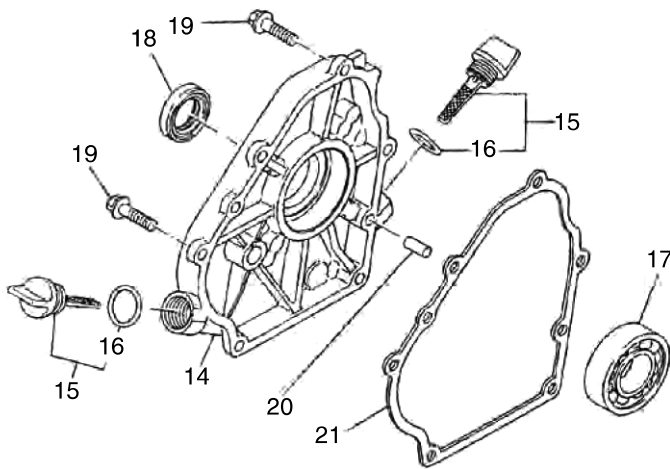
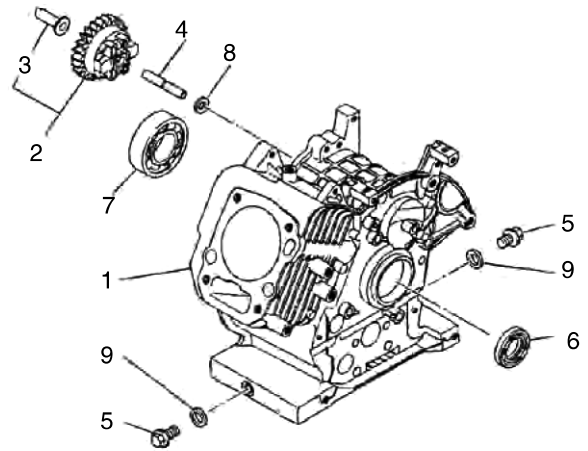


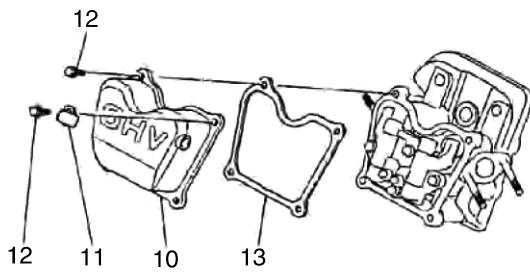
ケースカバー



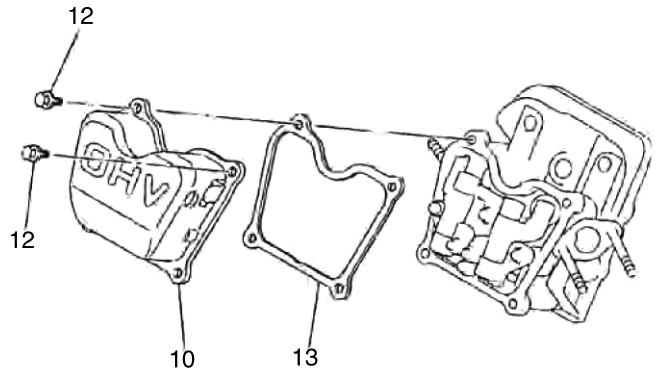
シリンダブロック



ヘッドカバー 700



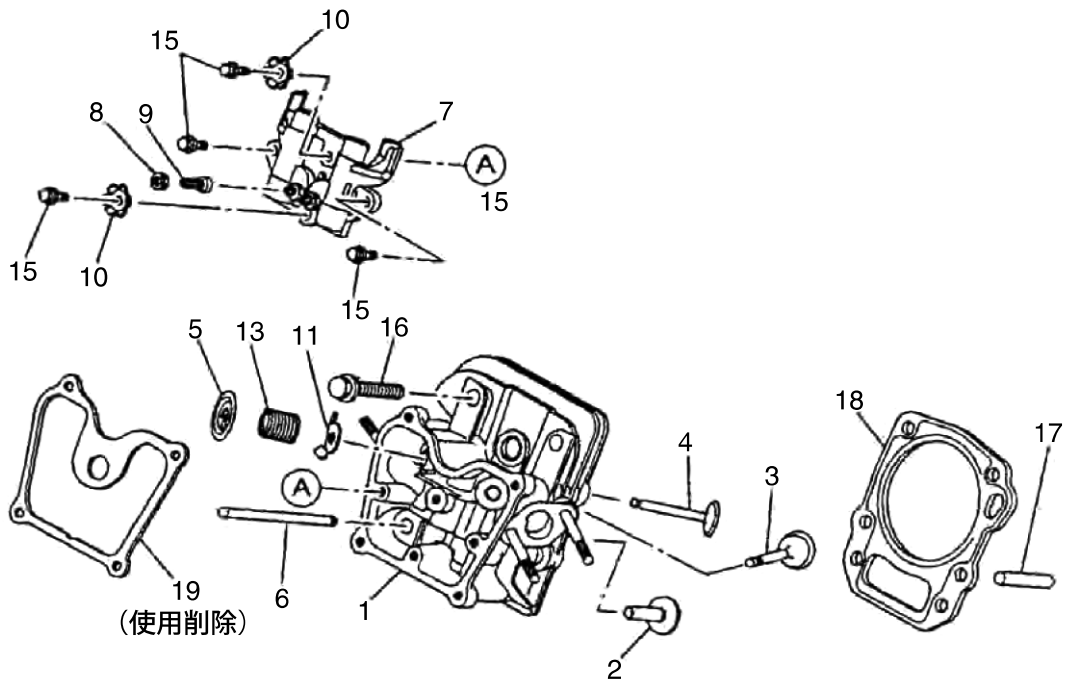
720・72A・74A



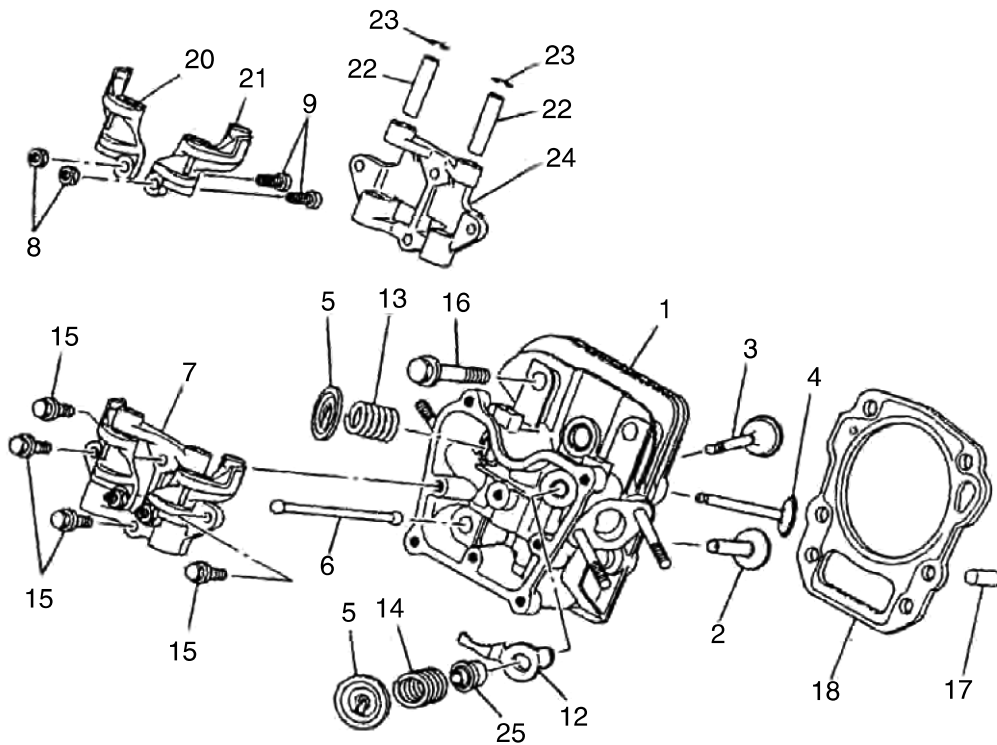
□表示価格に消費税は含まれておりません

見出 番号	部 品 番 号	部 品 名 称	使用個数				備 考	希望小売価格
			700	720	72A	74A		
1	KB44011AA	シリンダブロック	1	1	1	1		34,900
2	KG01004AA	ガバナギヤASSY	1	—	—	—	3 を含	850
	KG01008CA	ガバナギヤASSY	—	1	1	—	3 を含	2,100
	KG01008BA	ガバナギヤASSY	—	—	—	1	3 を含	2,100
3	KG14005AA	ガバナスライダ	1	1	1	1		200
4	KG22004AA	ガバナシャフト	1	1	1	1		800
5	KL22003AA	ドレンプラグ	2	2	2	2		350
6	KW25007AA	オイルシール	1	1	1	1		300
7	S111X62X050	ボールベアリング	1	1	1	1	#6205	1,100
8	W200H06	ワッシャ	1	1	1	1		100
9	KW39070AA	ガスケット	2	2	2	2		100
10	KC09014AA	ヘッドカバー	1	1	1	1		5,000
11	KC90015AA	クランプ	1	—	—	—		150
12	B800A06X012	フランジボルト	4	4	4	4		100
13	KW33007AA	ガスケット、ヘッドカバー	1	1	1	1		200
14	KB64008AA	クランクケースカバー	1	1	1	1	19 を含	7,150
15	KL21006EA	オイルゲージ	2	2	2	2	S655W18 に変更	350
16	KW23003AA	オーリング	2	2	2	2		200
17	KW11012AA	ボールベアリング	1	1	1	1		1,150
18	KW23004AA	オイルシール	1	—	—	—		400
	KW25003AA	オイルシール	—	1	1	1		550
19	B800B08X030	フランジボルト	6	6	6	6		250
20	KU44001AA	ダウエルピン	2	2	2	2		100
21	KW31015AA	クランクケースガスケット	1	1	1	1		350

700



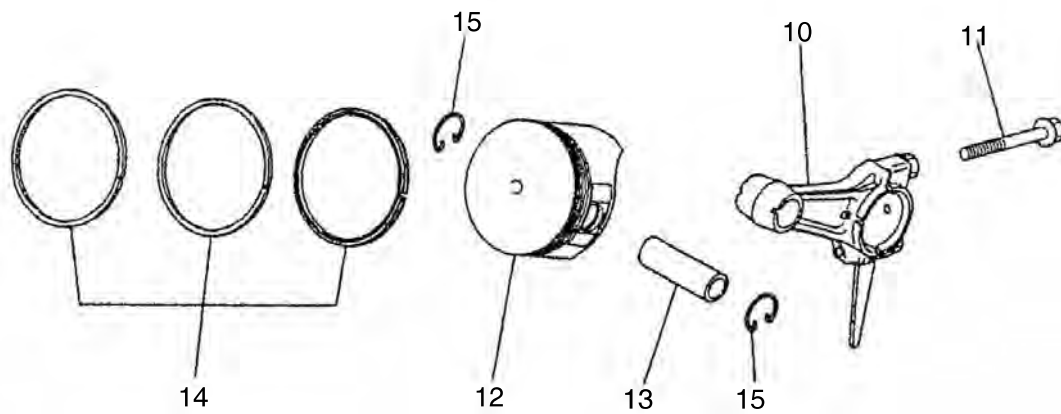
72A · 720 · 74A



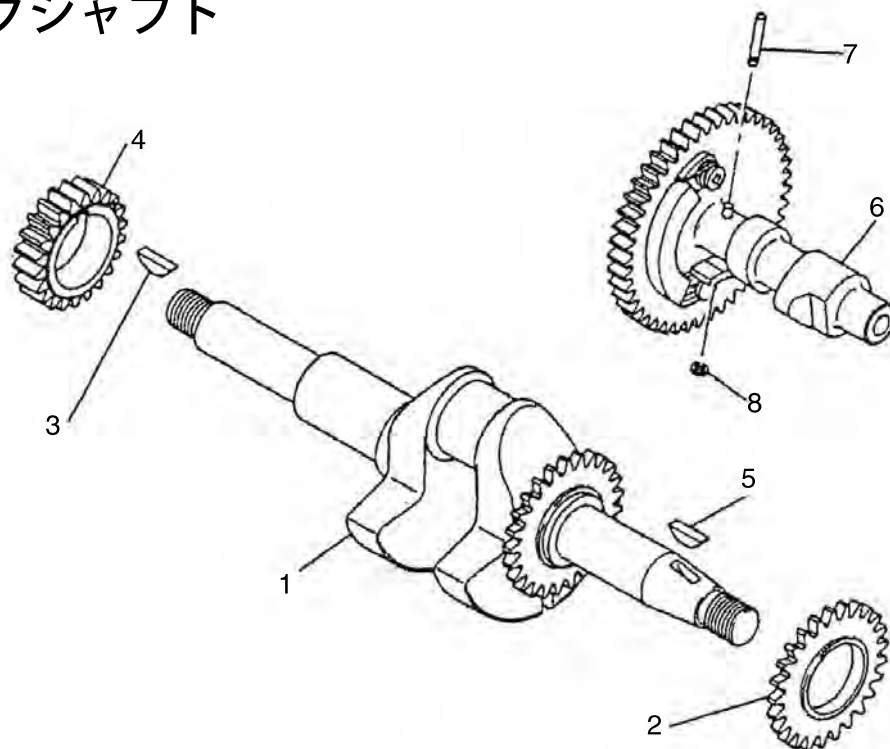
□表示価格に消費税は含まれておりません

見出 番号	部 品 番 号	部 品 名 称	使用個数				備 考	希望小売価格
			700	720	72A	74A		
1	KC02046AA	シリンダヘッドASSY	1	1	1	1	WITH B155B06X075	13,750
2	KV24009AA	タベット	2	2	2	2		550
3	KV34005AA	インテイクバルブ	1	1	1	1		1,000
4	KV43007AA	エキゾーストバルブ	1	1	1	1		1,450
5	KV64002AA	バルブスプリングリテーナ	2	2	2	2		300
6	KV71012BA	プッシュロッド	2	2	2	2		1,000
7	KV02006BB	ロッカーアームASSY	1	—	—	—	8~10 を含	7,700
	KV02006BB	ロッカーアームASSY	—	1	—	—	8,9,20~23 を含	7,700
	KV02003BA	ロッカーアームASSY	—	—	1	1	8,9,20~23 を含	7,700
8	KU23013AA	ナット	2	2	2	2		100
9	KV73004AA	アジャストスクリュ	2	2	2	2		200
10	KU70015AA	ストッパ	2	—	—	—		100
11		プレート	1	—	—	—		供給打切
12	KV90016AA	プレート	—	1	1	1		200
13	KV55011AA	バルブスプリング	2	1	1	1		400
14	KV55005AA	バルブスプリング	—	1	1	1		250
15	B800A06X016	フランジボルト	4	4	4	4		100
16	B800B08X055	フランジボルト	4	4	4	4		300
17	KU44001AA	ダウエルピン	2	2	2	2		100
18	KC66015AA	ヘッドガスケット	1	1	1	1		400
19		ガスケット、ヘッドカバー	1	—	—	—		仕様削除
20	KV72008AA	ロッカーアーム	—	1	—	—		1,000
	KV72016AA	ロッカーアーム	—	—	1	1		1,350
21	KV72009AA	ロッカーアーム	—	1	—	—		1,000
	KV72017AA	ロッカーアーム	—	—	1	1		1,350
22	KV75009BA	シャフト	—	2	2	2		400
23	FR34111	ピストンピンクリップ	—	2	2	2		100
24	KV74013AA	プレート	—	1	1	1		2,650
25	KW21023AA	バルブステムシール	—	1	1	1		450

ピストン / ロッド

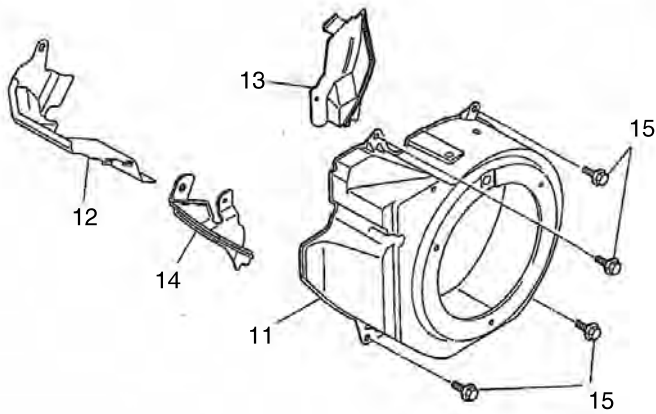


クランクシャフト

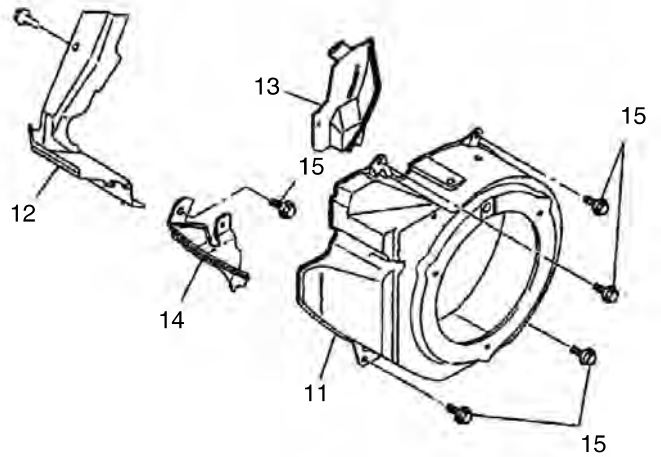


見出番号	部品番号	部品名称	使用個数				備考	希望小売価格
			700	720	72A	74A		
1	KD02042BA	クランクシャフトASSY	1	—	—	—	2, 3を含 KD02077BA に変更	18,400
	KD02077BA	クランクシャフトASSY	—	1	1	—	2, 3を含	18,400
	KD02078AA	クランクシャフトASSY	—	—	—	1	2, 3を含	22,050
2	KD63036AA	ギヤ	1	—	—	—		1,650
	KD63039AA	ギヤ	—	1	1	—		2,100
	KD63049AA	ギヤ	—	—	—	1		2,100
3	W430B05X016	キー	1	1	1	—		100
	KD90016AA	キー	—	—	—	1		350
4	KD63035AA	クランクシャフトギヤ	1	1	1	1		2,100
5	W430B05X016	キー	1	1	1	—		100
	KD90016AA	キー	—	—	—	1		350
6	KV01174AA	カムシャフトギヤASSY	1	—	—	—	7, 8を含 KV01199AAに変更	10,050
	KV01192AA	カムシャフトギヤASSY	—	1	—	—	7, 8を含	10,050
	KV01195BA	カムシャフトギヤASSY	—	—	1	—	7, 8を含	10,050
	KV01199BA	カムシャフトギヤASSY	—	—	—	1	7, 8を含	10,050
7	KV83009AG	ピン	1	1	1	1		150
8	S500P03	スナップリング	1	1	1	1		100
10	KD03018AA	コネクティングロッドASSY	1	1	—	—	STD 11を含 エンジン号機 ~345830	4,750
	KD03024AA	コネクティングロッドASSY	—	—	1	1	STD 11を含 エンジン号機 345831~	4,750
	KD03008BA	コネクティングロッドASSY	1	—	—	—	US 0.25 11を含	8,100
	KD03018BA	コネクティングロッドASSY	—	1	—	—	US 0.25 11を含	8,300
	KD03024BA	コネクティングロッドASSY	—	—	1	1	US 0.25 11を含	8,300
	KD03008CA	コネクティングロッドASSY	1	—	—	—	US 0.50 11を含	8,900
	KD03018CA	コネクティングロッドASSY	—	1	—	—	US 0.50 11を含	8,300
	KD03024CA	コネクティングロッドASSY	—	—	1	1	US 0.50 11を含	8,300
11	B800B06X030	フランジボルト	2	2	2	2		200
12	KP16008AA	ピストン	1	1	1	1	STD	2,300
	KP16008BA	ピストン	1	1	1	1	OS 0.25	3,300
	KP16008CA	ピストン	1	1	1	1	OS 0.50	3,300
13	KP55005AA	ピストンピン	1	1	1	1		600
14	KP02009AA	ピストンリングセット	1	1	—	—	STD	2,350
	KP02019AA	ピストンリングセット	—	—	—	1	STD	2,550
	KP02014AA	ピストンリングセット	—	—	1	—	STD KP02019AAに変更	2,550
	KP02009BA	ピストンリングセット	1	1	—	—	OS 0.25	3,200
	KP02014BA	ピストンリングセット	—	—	1	1	OS 0.25	2,550
	KP02019BA	ピストンリングセット	—	—	—	1	OS 0.25 KP02023BAに変更	3,600
	KP02009CA	ピストンリングセット	1	1	—	—	OS 0.50	3,200
	KP02014CA	ピストンリングセット	—	—	1	—	OS 0.50	2,550
15	KP02019CA	ピストンリングセット	—	—	—	1	OS 0.50	2,900
	KP90003AA	ピストンピンクリップ	2	2	2	2		150

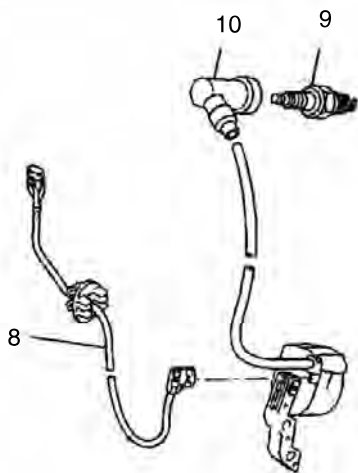
ファンカバー 700



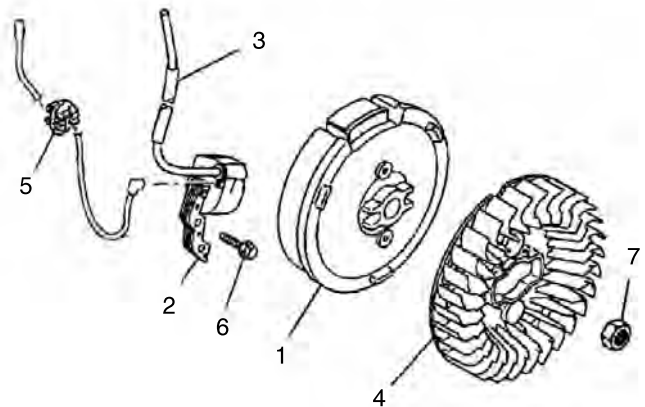
ファンカバー 720・72A・74A



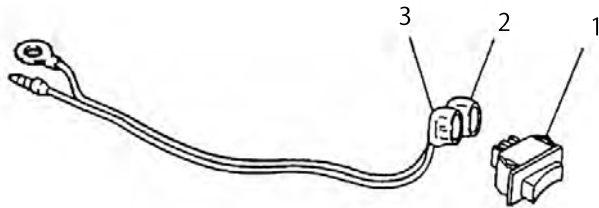
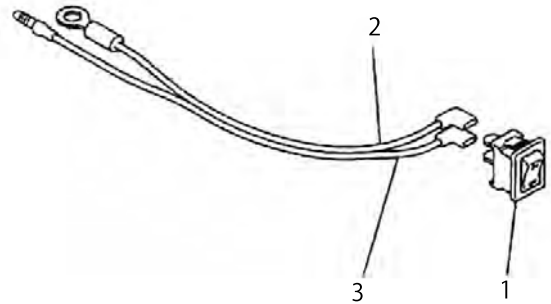
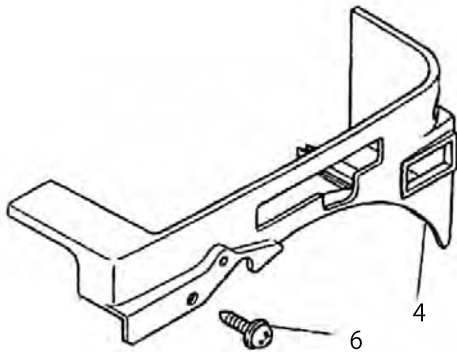
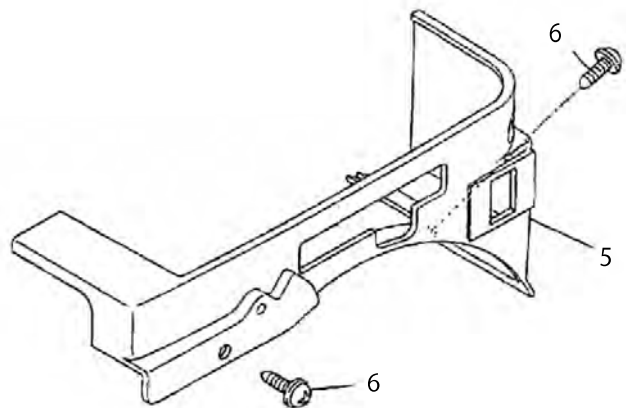
リードワイヤ / プラグ / キャップ



マグネット

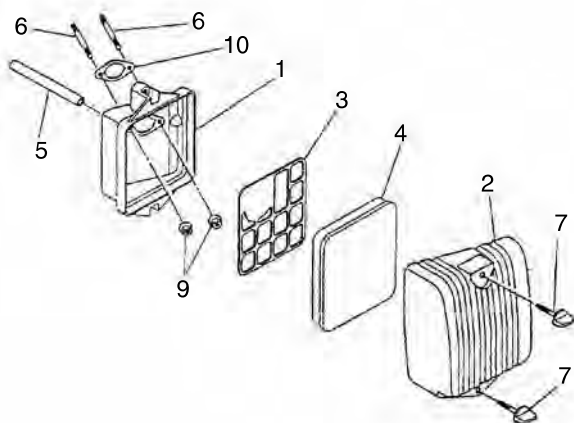


見出 番号	部品番号	部品名称	使用個数				備考	希望小売価格
			700	720	72A	74A		
1	KE12026AA	フライホイール	1	1	1	—		10,550
	KE12038AA	フライホイール	—	—	—	1		10,400
2	KE24016AA	イグニッションコイル	1	1	1	1		6,250
3	KE90073BA	チューブ	1	1	1	1		200
4	KE90176AA	ファン	1	—	—	—	KE90202AAに変更	800
	KE90202AA	ファン	—	1	1	1		800
5	KU70007AA	クリップ	1	1	1	1		300
6	B805B06X020	フランジボルト	2	2	2	2		100
7	FR41231	ナット	1	1	1	1		250
11	KH27023BA	ファンカバー	1	—	—	—		4,350
	KH27029BA	ファンカバー	—	1	1	—		4,350
	KH27029BD	ファンカバー	—	—	—	1		4,350
12	KH40067AA	シリンダカバー	1	—	—	—		1,000
	KH40067BA	シリンダカバー	—	1	1	1		400
13	KH90054AA	カバー	1	1	1	1		150
14	KH90055BA	カバー	1	1	1	1		150
15	B805B06X012	フランジボルト	5	5	5	5		100
8	KE90069AA	リードワイヤ	1	1	1	1		300
9	FA21273	スパークプラグ	1	1	1	1	BP6HS (NGK) KE41022ADに変更	700
10	KE42027AA	プラグキャップ	1	1	1	1		450

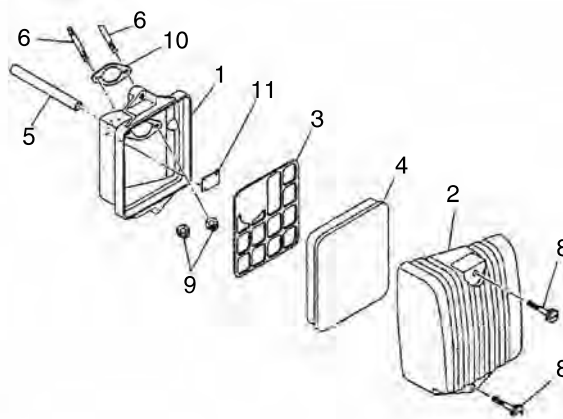
スイッチ 700スイッチ 720・72A・74Aカバー 700カバー 720・72A・74A

見出 番号	部品番号	部品名称	使用個数				備 考	希望小売価格
			700	720	72A	74A		
1	KE80014AA	ストップスイッチ	1	—	—	—		700
	KE80021AA	ストップスイッチ	—	1	1	1	KE80033AA に変更	450
2	KE90108AA	リードワイヤ	1	—	—	—		350
	KE90190AA	リードワイヤ	—	1	1	1		350
3	KE90110AA	リードワイヤ	1	—	—	—		350
	KE90191AA	リードワイヤ	—	1	1	1		350
4	KR40024BA	フロントカバー	1	—	—	—		800
5	KR40031DB	フロントカバー	—	1	1	1		800
6	KU12025AA	タッピングスクリュ	1	1	2	2		100

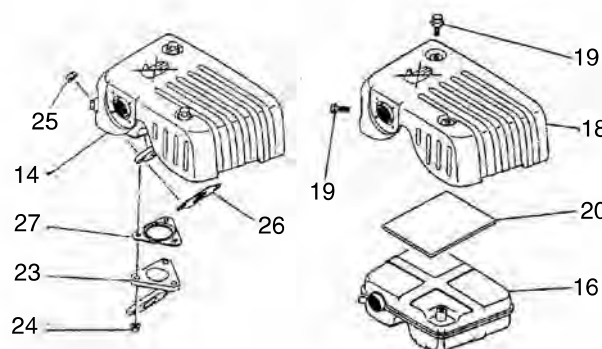
エアクリーナ 700



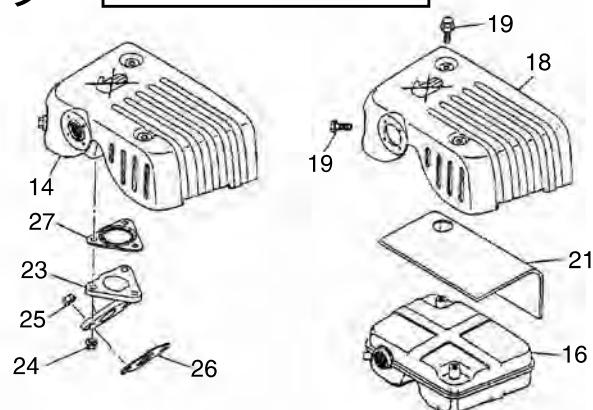
エアクリーナ 720・72A・74A



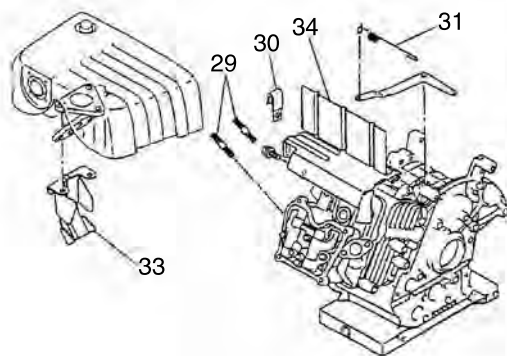
マフラー 700



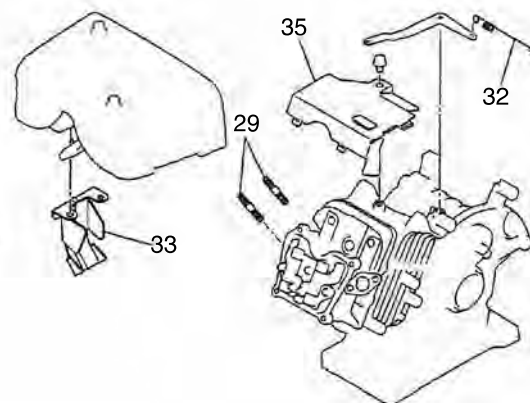
マフラー 720・72A・74A



ボルト/スプリング/カバー 700

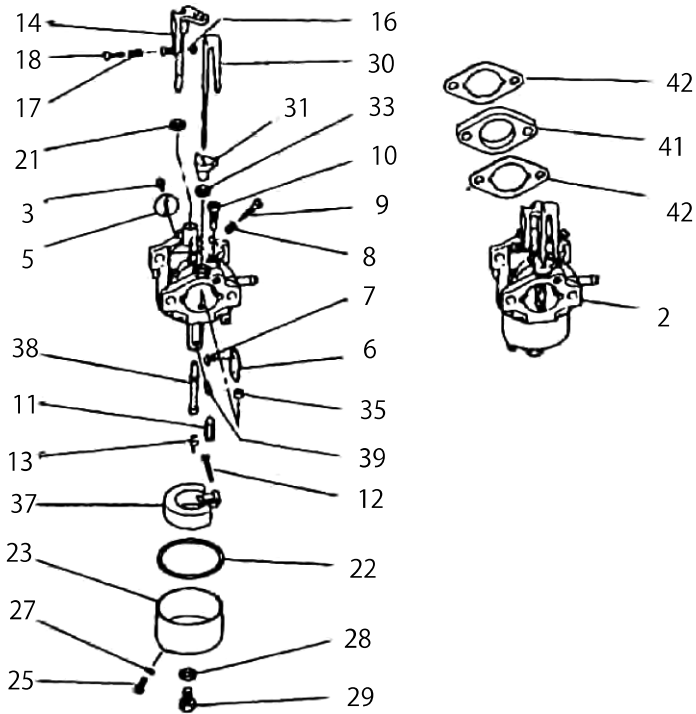


ボルト/スプリング/カバー 720・72A・74A

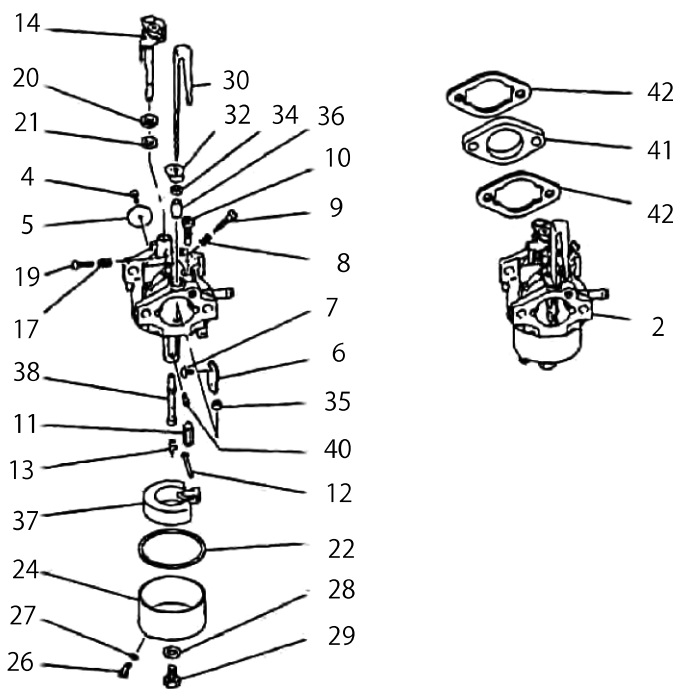


見出 番号	部品番号	部品名称	使用個数				備 考	希望小売価格
			700	720	72A	74A		
1	KA11022AA	クリーナケース	1	1	1	1		600
2	KA20054AA	クリーナカバー	1	1	1	1		1,200
3	KA30024BA	グリッド	1	1	1	1		200
4	KA40074AA	クリーナエレメント	1	1	1	1		400
5	ZZ70002L	ブリーザチューブ	1	1	1	1		300
6	B155B06X075	スタッドボルト	2	2	2	2		300
7	KA90082AA	ボルト	2	—	—	—		250
8	KA90124AA	ボルト	—	2	2	2		100
9	N801A06	フランジナット	2	2	2	2		100
10	KW34029AA	キャブレターガスケット	1	1	1	1		100
11	KA90122AA	プレート	—	1	1	1		100
14	KM02115AA	マフラASSY	1	1	1	1	16, 18, 19, 21を含	10,400
16	KM15079BA	マフラ	1	1	1	1		8,350
18	KM25065AA	マフラカバー	1	1	1	1		2,450
19	B800A06X008K	フランジボルト	3	3	3	3		100
20	KM90131AA	グラスウール	1	—	—	—		250
21	KM90141AA	グラスウール	—	1	1	1		500
23	KM30009AA	エキゾーストパイプ	1	1	1	—		2,200
	KM30022AA	エキゾーストパイプ	—	—	—	1		2,400
24	N801A06	フランジナット	3	3	3	3		100
25	ZZ70028C	コニカルスプリングナット	2	2	2	2		100
26	KM70040AA	マフラガスケット	1	1	1	—		250
	KM70031AB	マフラガスケット	—	—	—	1		200
27	KM70041AA	マフラガスケット	1	1	1	1		250
29	B155B08X020	スタッドボルト	2	2	2	2		200
30	FR56780	クランプ	1	—	—	—		250
31	KG34022AA	ガバナスプリング	1	—	—	—		250
32	KG34033BA	ガバナスプリング	—	1	1	—		200
	KG34033JA	ガバナスプリング	—	—	—	1		450
33	KM90128AA	カバー	1	1	1	1		200
34	KH40058BA	トップカバー	1	—	—	—		1,100
35	KH40073AA	トップカバー	—	1	1	—		1,900
	KH40073DA	トップカバー	—	—	—	1		1,900

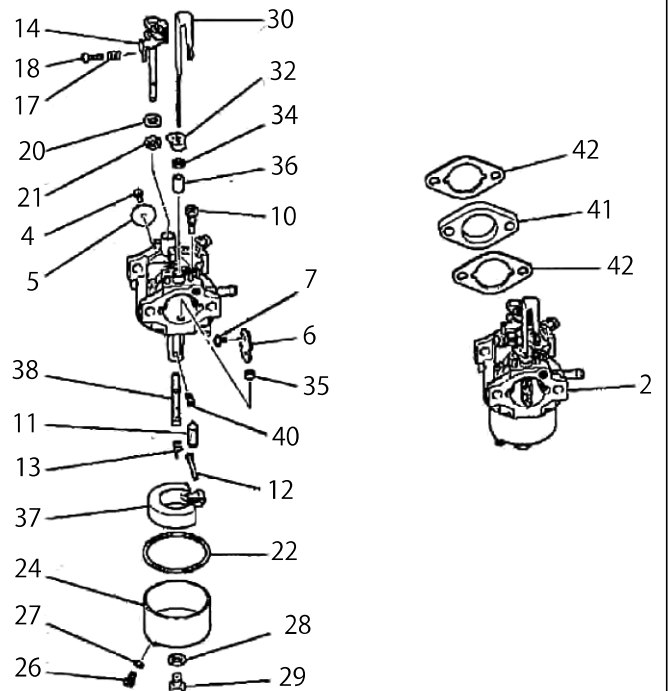
700



720・72A

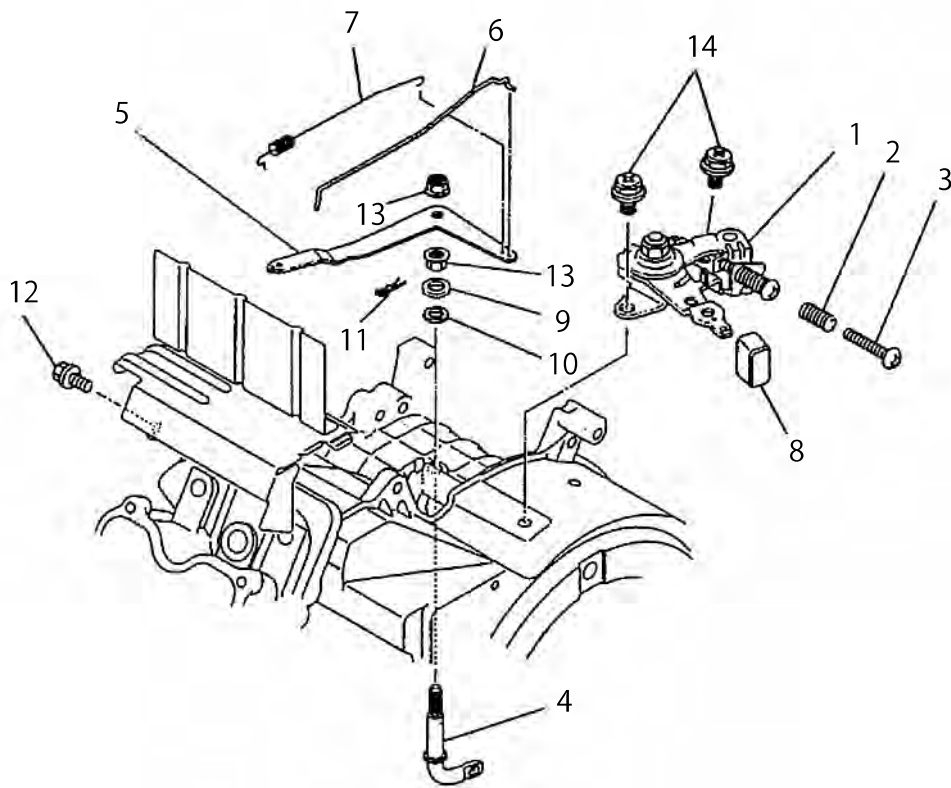


74A

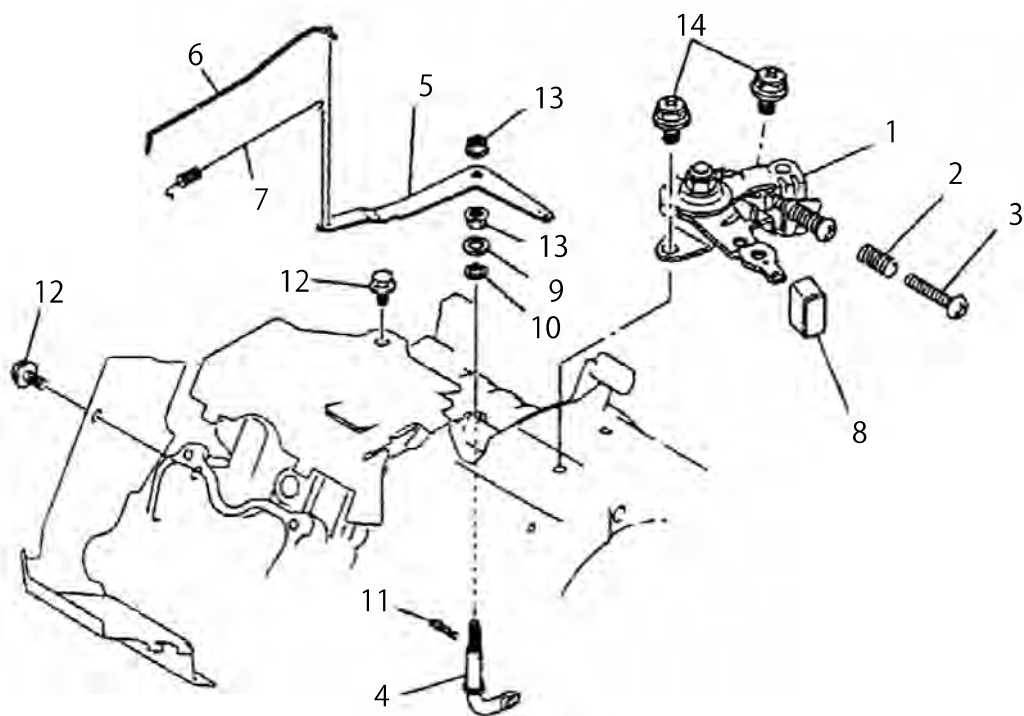


見出番号	部品番号	部品名称	使用個数				備考	希望小売価格
			700	720	72A	74A		
2	KK13018AB	キャブレタセット(ガバノット・ロットスプリング含)	1	1	1	—	3~39 を含 KK05002BAに変更	9,600
	KK13024AB	キャブレタ (F)	—	1	—	—	4~40 を含 KK13033ABに変更	-
	KK13033AB	キャブレタ (F)	1	—	1	—	4~40 を含	9,600
	KK13033AC	キャブレタ (F)	—	—	—	1	4~40 を含	9,300
3	KK13018AA002	スクリュ	1	—	—	—		150
4	KK15016AA003	スクリュ	—	1	1	1		200
5	KK13018AA003	スロットルバルブ	1	1	1	1		800
6	KK13018AA004	チョークバルブ	1	1	1	1		450
7	KK13018AA005	スクリュ	2	—	—	—		150
	KK15016AA005	スクリュ	—	2	2	2		250
8	FA27080XX003	スプリング	1	1	1	—		250
9	KK12008AE007	アジャスタ	1	1	1	—		800
10	KK74508BA450	パイロットジェット	1	1	—	1		1,400
	KK74508AA450	パイロットジェット	—	—	1	—		1,500
11	KK13018AA110	ニードルバルブ	1	1	—	—		2,000
	KK13030DB001	ニードルバルブ	—	—	1	1		1,650
12	KK12008AE012	ピン	1	1	1	1		200
13	KK12008AE011	クリップ	1	1	1	1		200
14	KK13018AA012	スロットルシャフト	1	—	—	—	16~18 を含	1,450
	KK13023DB012	スロットルシャフト	—	1	—	—		1,550
	KK13023DB112	スロットルシャフト	—	—	1	—		1,950
	KK13033AC014	スロットルシャフト	—	—	—	1		700
16	KK13018AA025	ナット	1	—	—	—		100
17	KK13018AA026	スプリング	1	1	1	1		200
18	KK13018AA027	スクリュ	1	—	—	—		250
	KK13023DB027	スクリュ	—	—	—	1		250
19	KK13025AA010	スクリュ	—	1	1	—		150
20	KK13023DB031	パッキング	—	1	1	1		400
21	KK12008AE016	シール	1	1	1	1		200
22	KK13018AA014	パッキング	1	1	1	—	KK14001AA018に変更	550
	KK14001AA018	ガスケット	—	—	—	1		550
23	KK13018AB015	フロートチャンバ	1	—	—	—	25, 27を含	2,500
24	KK13023DB015	フロートチャンバ	—	1	1	1	26, 27を含	3,300
25	KK13018AB028	スクリュ	1	—	—	—		300
26	KK13023DB028	ボルト	—	1	1	1		300
27	KK13018AB029	パッキング	1	1	—	—	KK13018AB001に変更	200
	KK13018AB001	パッキング	—	—	1	1		200
28	KK12008AE026	パッキング	1	1	1	1		100
29	KK13018AA017	ボルト	1	1	1	1		500
30	KK12015DX017	チョークレバー	1	1	1	1		1,250
31	KK13018AA019	リング	1	—	—	—		350
32	KK12008AE018	リング	—	1	1	1		200
33	KK13018AA020	シール	1	—	—	—		250
34	KK12008AE019	シール	—	1	1	1		200
35	KK12008AE021	リング	1	1	1	1		200
36	KK12008AE020	リング	—	1	1	1		200
37	KK12008AE013	フロート	1	1	1	1	KK14001AA011に変更	1,500
38	KK74524BA012	メインノズル	1	1	1	1		2,450
39	KK74525CA725	メインジェット	1	—	—	—		1,250
40	KK74525CA750	メインジェット	—	1	1	1		1,250
41	KK33005AA	インシュレータ	1	1	1	1		400
42	KW34029AA	キャブレターガスケット	2	2	2	2		100

700



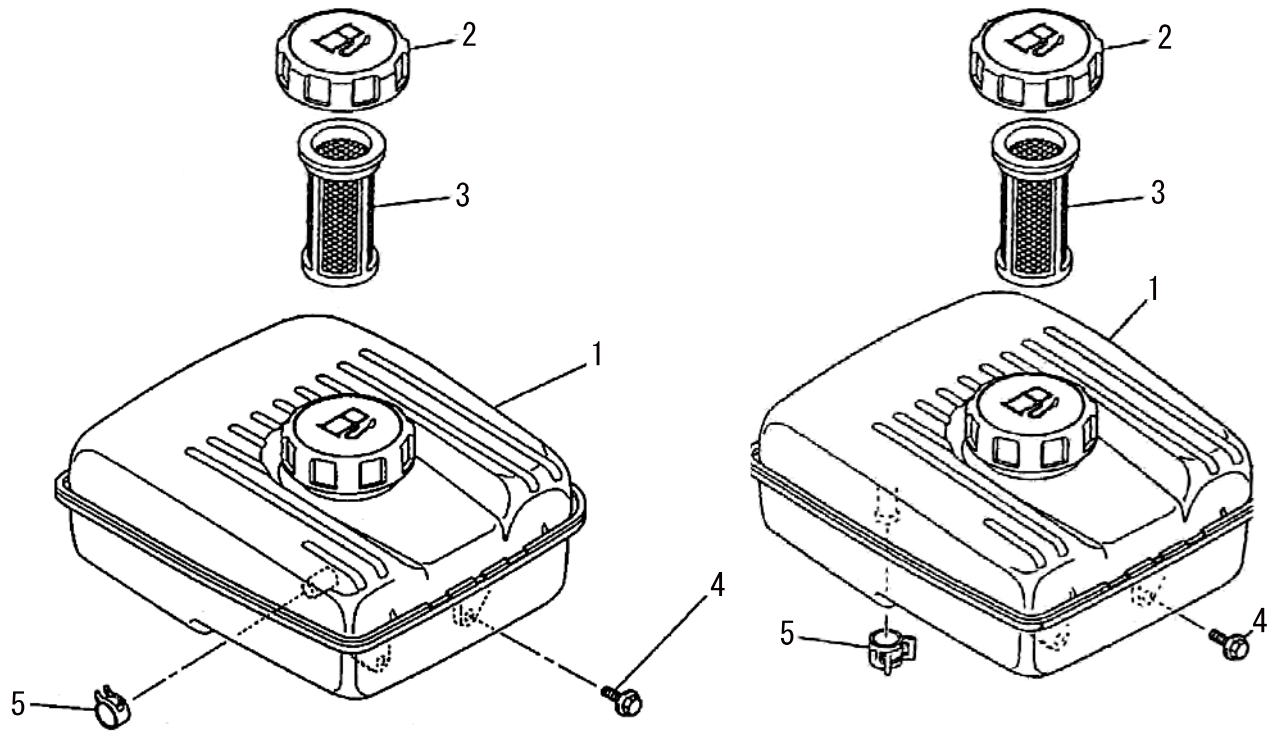
720・72A・74A



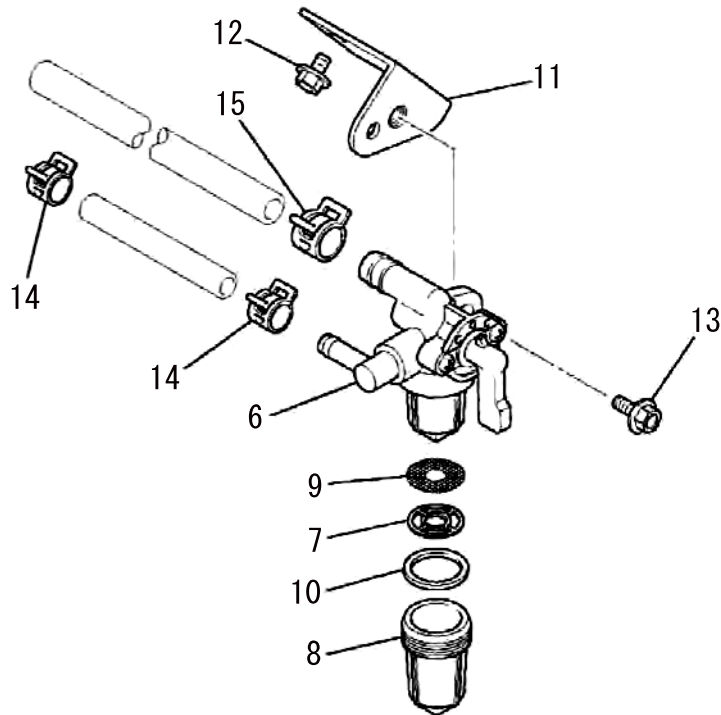
見出番号	部品番号	部品名称	使用個数				備考	希望小売価格
			700	720	72A	74A		
1	KG03025BA	コントロールパネル	1	1	1	1	2, 3を含	3,250
2	KU80015AA	スプリング	1	1	1	1		200
3	H051D05X025	スクリュ	1	1	1	1		100
4	KG22012AA	ガバナシャフト	1	—	—	—		450
	KG22014AA	ガバナシャフト	—	1	1	1		600
5	KG31020AA	ガバナレバー	1	1	1	1		400
6	KG41022AA	ガバナロッド	1	—	—	—		200
	KG41023AA	ガバナロッド	—	1	1	1		200
7	KG42018AA	ロッドスプリング	1	—	—	—		150
	KG42024AA	ロッドスプリング	—	1	1	1		250
8	KG90014AA	キャップ	1	1	1	1		150
9	KG90015AA	ワッシャ	1	1	1	1		100
10	KG90016AA	ダストシール	1	1	1	1		100
11	KU70006AA	クリップ	1	1	1	1		100
12	B805B06X012	フランジボルト	1	2	2	2		100
13	FR42734	フランジナット	2	2	2	2		100
14	KU13014BA	ボルト	2	2	2	2		100

タンク 700

タンク 720・72A・74A



コック



9

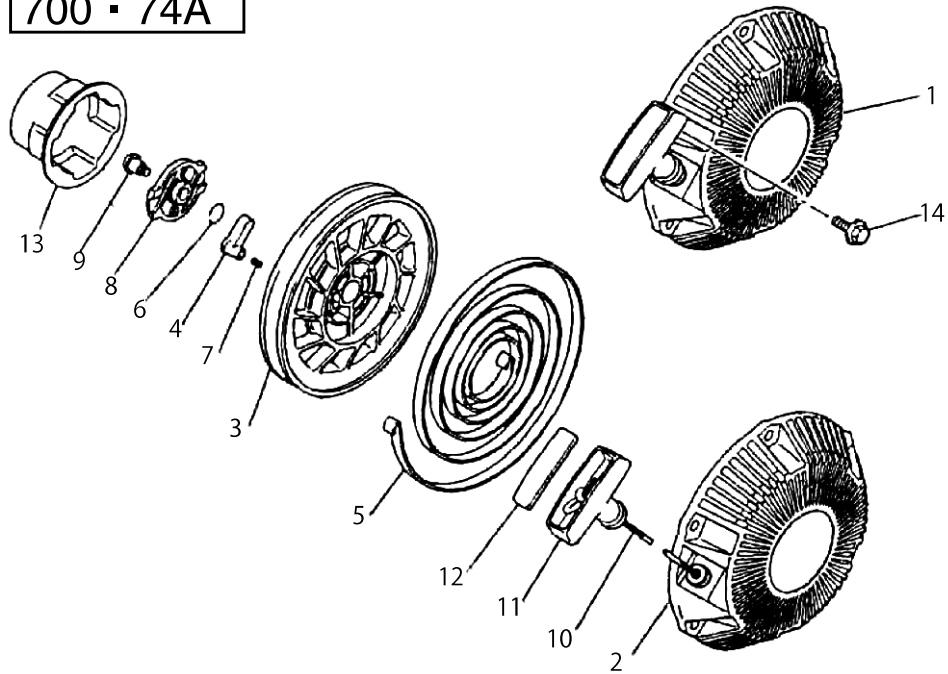
タンク/コック

三菱GM182PN A

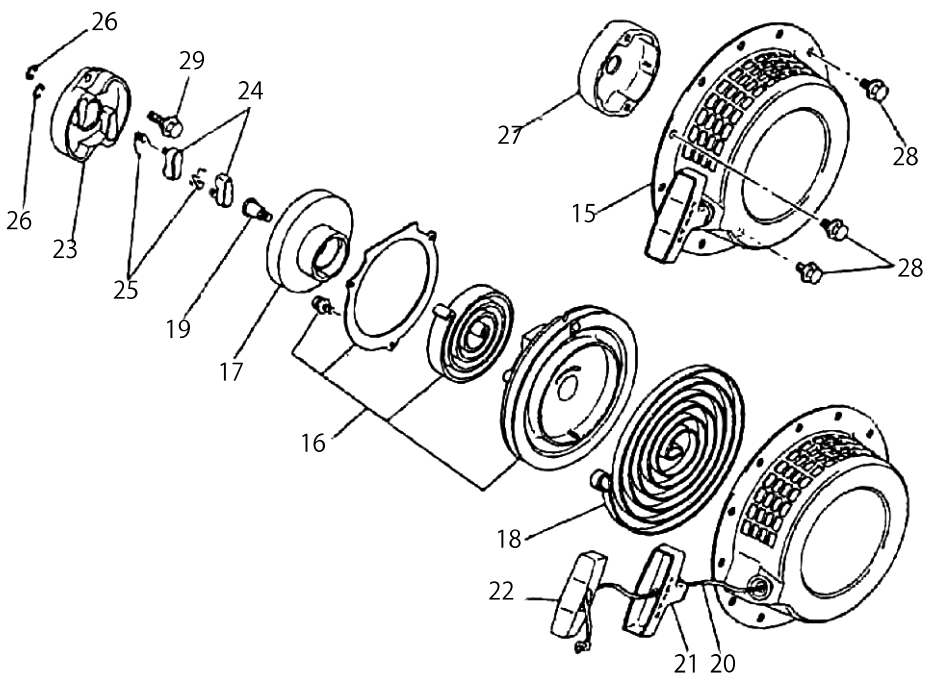
□表示価格に消費税は含まれておりません

見出 番号	部品番号	部品名称	使用個数				備考	希望小売価格
			700	720	72A	74A		
1	KF04103AD	フューエルタンクASSY	-	1	1	1	2, 3 を含	6,450
	KF04097AD	フューエルタンクASSY	1	-	-	-	2, 3 を含	6,800
2	KF05018AA	タンクキャップASSY	1	-	-	-	KF05021AA に変更	-
	KF05021AA	タンクキャップASSY	-	1	1	1		700
3	KF40003AA	フューエルフィルタ	1	1	1	1		550
4	B805B06X025	フランジボルト	4	4	4	4		100
5	FR67419	クリップ	1	1	1	1		150
6	KF31040AA	フューエルコック	1	1	1	1	7~10を含 KF31010CA に変更	1,500
7	KF31035AA012	パッキング	1	1	1	1		200
8	KF31036AA106	カップ	1	1	1	1	KF31010AA002 に変更	300
9	KF31035AA003	フューエルフィルタ	1	1	1	1	KF31018AA003 に変更	200
10	KF31035AA102	パッキング	1	1	1	1	KF31010AA004 に変更	250
11	KF90136AA	フューエルコックブラケット	1	1	1	1		200
12	B800A06X008	フランジボルト	2	2	2	2		100
13	B800A06X012	フランジボルト	1	1	1	1		100
14	FR53226	クリップ	2	2	2	2		100
15	FR67419	クリップ	1	1	1	1		150

700・74A



720・72A

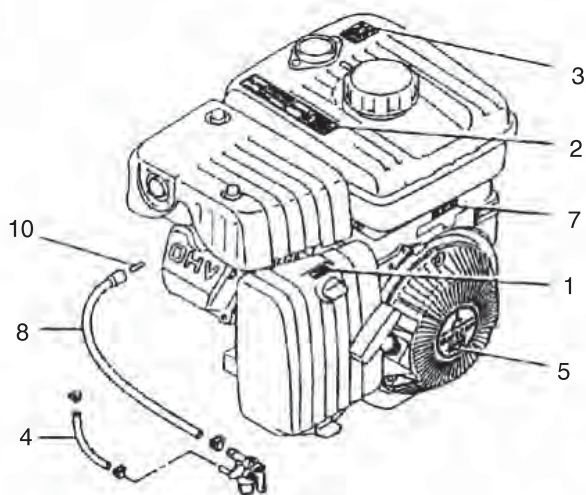


10 リコイルスタータ

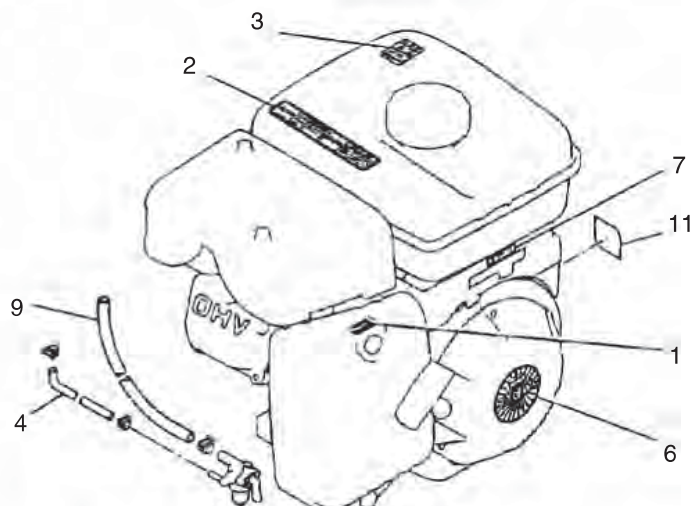
三菱GM182PN A

見出 番号	部品番号	部品名称	使用個数				備 考	希望小売価格
			700	720	72A	74A		
1	KS02062AD	リコイルスタータASSY	1	—	—	1	2~13を含	10,400
2	KS20081AD001	スタータケース	1	—	—	1		5,750
3	KS20081AD002	リール	1	—	—	1		1,250
4	KS20081AD003	ラチェット	2	—	—	2		200
5	KS20081AD004	スパイラルスプリング	1	—	—	1		1,150
6	KS20020AD006	フリクションスプリング	1	—	—	1		250
7	KS20020AD007	リターンズスプリング	2	—	—	2		250
8	KS20081AD007	ガイド	1	—	—	1		250
9	KS20081AD008	スクリュ	1	—	—	1		200
10	KS20081AD010	スタータローブ	1	—	—	1		600
11	KS20081AD011	スタータノブ	1	—	—	1		450
12	KS20081AD012	キャップ	1	—	—	1		200
13	KS30040AA	スタータプーリ	1	—	—	1		1,150
14	B800A06X016K	フランジボルト	3	—	—	3		100
15	KS02088AD	リコイルスタータASSY	—	1	1	—	16~27を含	17,400
16	KS20111AD002	リール	—	1	1	—		1,750
17	KS20111AD003	カム	—	1	1	—		950
18	KS20111AD004	スパイラルスプリング	—	1	1	—		2,800
19	KS20111AD006	スクリュ	—	1	1	—		200
20	KS20111AD017	ローブASSY	—	1	1	—	21を含	800
	KS20111AD107	スタータローブ	—	1	1	—		650
21	KS20106AA210	スタータノブ	—	1	1	—		500
22	KS20106AA310	キャップ	—	1	1	—		200
23	KS30053AA	スタータプーリ	—	1	1	—	24~26を含	1,650
24	KS30053AA002	ラチェット	—	2	2	—		350
25	KS30053AA003	リターンズスプリング	—	2	2	—		700
26	KS30053AA004	リテーナ	—	2	2	—		500
27	KS90076BA	スペーサ	—	1	1	—		1,050
28	B800A06X008K	フランジボルト	—	3	3	—		100
29	B805B06X020	フランジボルト	—	2	2	—		100

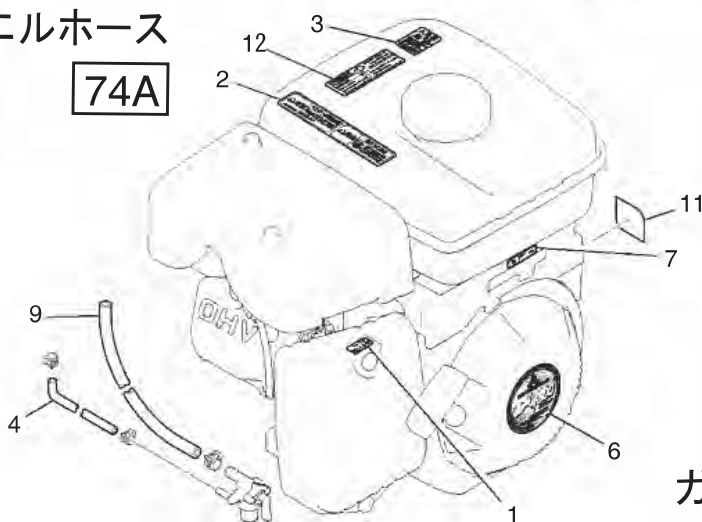
ラベル/ヒューエルホース **700**



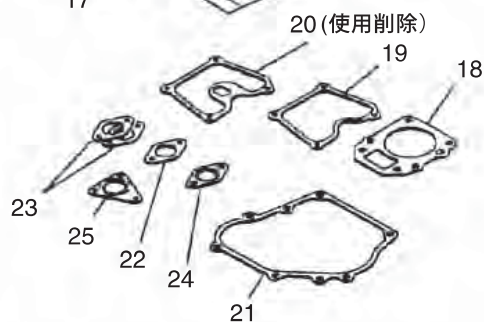
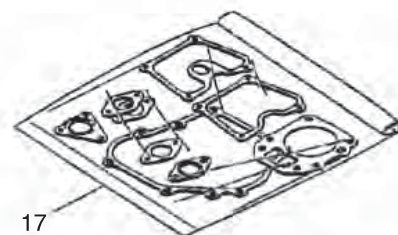
ラベル/ヒューエルホース **720・72A**



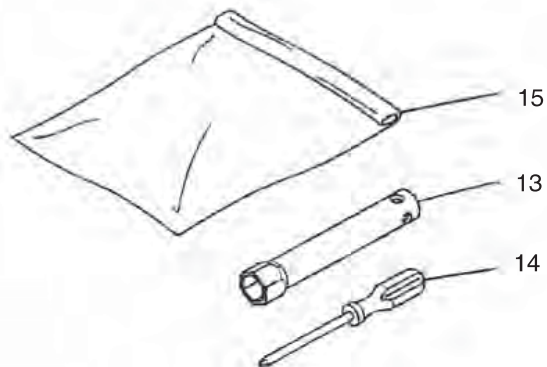
ラベル/ヒューエルホース **74A**



ガスケットセット



ツールセット



11

ラベル/ヒューエルホース/ツールセット/ガスケットセット 三菱GM182PN A

見出 番号	部品番号	部品名称	使用個数				備 考	希望小売価格
			700	720	72A	74A		
1	KW56109AA	チョークラベル	1	1	1	1		300
2	KW56070AA	コーションラベル	1	1	1	1		300
3	KW56110AA	コーションラベル	1	1	1	1		300
4	KF70025AA	ヒューエルホース	1	1	1	1		600
5	KW52194AA	ネームラベル	1	—	—	—		300
6	KW52283AA	ネームラベル	—	1	1	—		300
	KW52319BA	ネームラベル	—	—	—	1		450
7	KW56112AA	ラベル	1	1	1	1		300
8	P051Y08X420	ヒューエルホース	1	—	—	—		950
9	P051Y08X370	ヒューエルホース	—	1	1	1		800
10	KF90143AA	プレート	1	—	—	—		100
11	KW56218AA	ラベル	—	1	1	1		250
12	KW56265AA	ラベル	—	—	—	1		400
13	KN12004GA	ボックススパナ	1	—	—	—		950
	KN12004DA	ボックススパナ	—	1	1	1		950
14	KN13001AA	スクリュドライバ	1	1	1	1		500
15	FA21533D	ツールバック	1	1	1	1		100
17	KW39078BA	ガスケットセット	1	—	—	—	18~25を含	2,100
	KW39081DA	ガスケットセット	—	1	1	—	18~25を含	2,800
	KW39081VA	ガスケットセット	—	—	—	1	18~25を含	2,300
18	KC66013AA	ヘッドガスケット	1	—	—	—		400
	KC66015AA	ヘッドガスケット	—	1	1	1		400
19	KW33007AA	ガスケットヘッドカバー	1	1	1	1		200
20		ガスケットヘッドカバー	1	—	—	—		使用削除
21	KW31015AA	クランクケースガスケット	1	1	1	1		350
22	KW34029AA	キャブレター ガスケット	1	1	1	1		100
23	KW34029AA	キャブレター ガスケット	2	2	2	2		100
24	KM70040AA	マフラガスケット	1	1	1	—		250
	KM70031AB	マフラガスケット	—	—	—	1		200
25	KM70041AA	マフラガスケット	1	1	1	1		250